



mobiliario farmacias



Mobiliario de atención a clientes

mobiliario farmacias



Check Out Mostrador.

Dimensiones generales/
105 cms x 120 cms x 100cms.

Acabado melaminico el color a elegir por el cliente.

Cubierta en acabado electrostatico en color seleccionado por el cliente.

Consta de 2 modulos (modulo deslizador de productos y modulo de caja)

Incluye portateclado y espacio para colocacion de cpu.

Los cajones incluyen contachapa.

mobiliario farmacias



Check Out Modular

Dimensiones generales/

60 cms x 175 cms x 100cms.

Base desarrollada en tubular calibre 18.
Desarrollado en melaminico blanco.
Compatible con accesorios como ganchos,
blisters, ménsulas. (se pueden incluir los
accesorios a petición del cliente).
Disponible en variedad de colores a elegir por
el cliente.
Disponible en modulo esquienero y en su
version modulo recto.

mobiliario farmacias



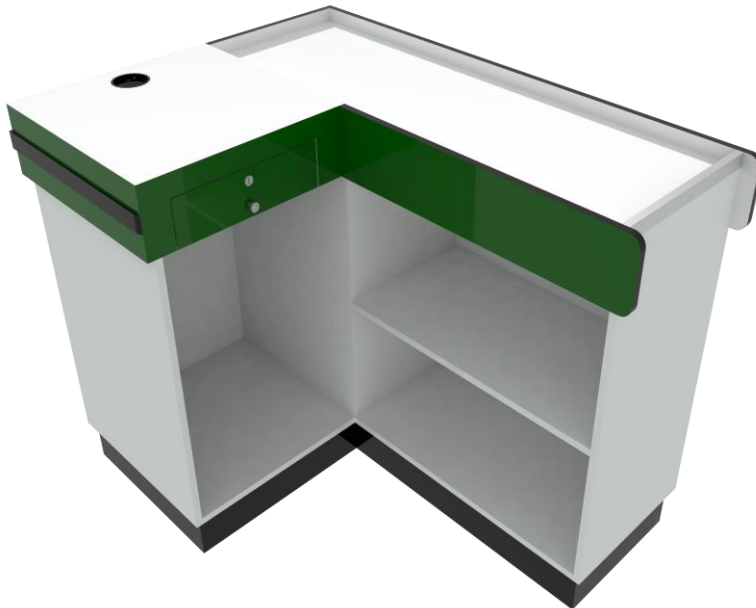
Check Out Modular

Dimensiones generales/
50 cms x 140 cms x 100cms.

Desarrollado en base tubular calibre 18.
Desarrollado en melaminico blanco.
Compatible con accesorios.
Disponible en variedad de colores a elegir por el cliente.
Tapa de lamina en acabado electrostatico en color a elegir por el cliente.
Fácil de ensamblar ya que no requiere tornillos.



mobiliario farmacias



Check Out “L”

Dimensiones generales/

Desarrollado en base tubular calibre 18.

Consta con en melaminico blanco.

Reepisas desarrolladas en lamina cal.18.

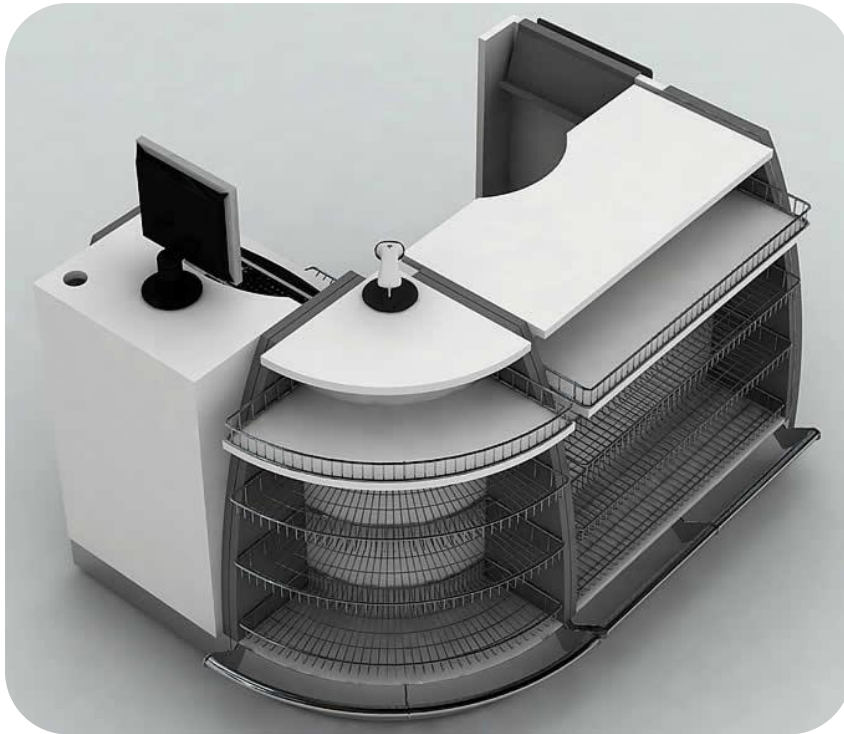
Disponble en variedad de colores a elegir por el cliente.

Cajonera y gaveta con chapa de seguridad.

Cuenta con sistema para poder pasar los cables de computadora.

Tapa de lamina en acabado electrostatico en color a elegir por el cliente.

mobiliario farmacias



Check Out Isla

Dimensiones generales/

Desarrollado en base tubular calibre 18.

Consta de melaminico blanco o a eleccion del cliente.

Parrillas y charolas desarrolladas en alambre 3/4.

Disponible en variedad de colores a elegir por el cliente.

Cajonera y gaveta con chapa de seguridad.

Cuenta con sistema para poder pasar los cables de computadora.

mobiliario farmacias



Check Out Atencion.

**Dimensiones generales/
91 cms x 72 cms x 91cms (cada uno)**

Desarrollado con melamina de 16 mm en color a seleccionar por parte del cliente.
Sus repisas permiten un fácil acomodo y exhibición de todos los productos.

mobiliario farmacias



Mobiliario de Atención y exhibición.

mobiliario farmacias



Vitrina elevada rectangular.

Dimensiones generales/

50 cms x 120 cms x 100cms.

Desarrollado en base tubular calibre 18.

Acabado epoxico.

Disponibile en variedad de colores a elegir por el cliente.

Puede llevar vidrios claros de 6mm o entrapaños de lamina.

Fácil de ensamblar ya que no requiere tornillos.

Cuenta con chapa de seguridad.

mobiliario farmacias



Vitrina sencilla.

Dimensiones generales/

50 cms x 120 cms x 100 cms.

50 cms x 180 cms x 100 cms

Desarrollado en base tubular calibre 18.
Acabado epoxico.

Disponible en variedad de colores a
elegir por el cliente.

Puede llevar vidrios claros de 6mm o
entropaños de lamina.

Fácil de ensamblar ya que no requiere
tornillos.

Mensulas entre 20 y 30 cms.

Con lunas de 3mm para piso y puertas.

mobiliario farmacias



Vitrina angular.

Dimensiones generales/
60 cms x 120 cms x 117 cms.

Marcos desarrollados en tubular calibre 18.
Acabado epoxico.
Disponible en variedad de colores a elegir por el cliente.
Puede llevar vidrios claros de 6mm o entrapaños de lamina.
Fácil de ensamblar ya que no requiere tornillos.
Mensulas entre 20 y 30 cms.
Con lunas de 3mm para piso y puertas.
Todos los cristales son en vidrio templado resistente

mobiliario farmacias



Vitrina cajonera.

Dimensiones generales/

50 cms x 120 cms x 100 cms.

Desarrollado en base tubular calibre 18.

Acabado epoxico.

Disponibile en variedad de colores a elegir por el cliente.

Puede llevar vidrios claros de 6mm o entrapaños de lamina.

Fácil de ensamblar ya que no requiere tornillos.

Los cajones de las vitrinas son de una gran variedad de tamaños.

mobiliario farmacias



Vitrina para pared.

Dimensiones generales/

30 cms x 150 cms x 200 cms.

Desarrollado en base tubular calibre 18.

Acabado epoxico.

Disponibile en variedad de colores a elegir por el cliente.

Vidrios claros de 6mm

Fácil de ensamblar ya que no requiere tornillos.

Ménsulas entre 20.

Sus 4 juegos de puertas vidrio son de maxima seguridad.

mobiliario farmacias



Vitrina cajonera.

**Dimensiones generales/
50 cms x 140 cms x 100 cms.**

Marcos en tubular calibre 18.

Acabado epoxico.

Disponible en variedad de colores a elegir por el cliente.

Ménsulas disponibles de 20 y 30 cms.

Puede llevar vidrios claros de 6mm o entrepaños de lamina.

Cuenta con chapas de seguridad.

Ensamble sin tornillos.

mobiliario farmacias



Cajonera píldoras.

**Dimensiones generales/
30 cms x 150 cms x 200 cms.**

Marcos en tubular calibre 18.

Acabado epoxico.

Disponible en variedad de colores a elegir por el cliente.

Cuenta con chapas de seguridad.

Ensamble sin tornillos.

mobiliario farmacias



Modulo Pastillero.

**Dimensiones generales/
30 cms x 90 cms x 200 cms.**

- Marcos en tubular calibre 18.
- Acabado epoxico.
- Disponible en variedad de colores a elegir por el cliente.
- 24 compartimientos externos.
- 12 compartimientos cajoneros.
- Ensamble sin tornillos.

mobiliario farmacias



Modulo Pastillero X.

**Dimensiones generales/
43 cms x 120 cms x 90 cms.**

Marcos en tubular calibre 18.
Acabado epoxico.
Disponibile en variedad de colores a elegir por el cliente.
Charolas en lamina cal 20.
Puertas y laterales con cristal de 5mm.

mobiliario farmacias



Organizador.

**Dimensiones generales/
91cms x 25 cms x 210 cms.**

Desarrollado con melamina de 16mm.
Cuenta con 8 niveles o repisas para el ideal
acomodo de los productos.
Variedad de colores a elegir y seleccionar por el
clientes.

mobiliario farmacias



Mobiliario para
mostrador.

mobiliario farmacias



Exhibidor para mostrador.

Dimensiones generales/

Desarrollado en alambre de ¼.

Acabado electrostático en color a elegir por el cliente.

Incluye gráficos en estireno.

mobiliario farmacias



Exhibidor para mostrador.

Dimensiones generales/

Desarrollado en alambre de ¼.

Acabado electrostático en color a elegir por el cliente.

Incluye gráficos en estireno.

mobiliario farmacias



Exhibidor para mostrador.

Dimensiones generales/

Desarrollado en tubular de 1/2.

Acabado electrostático en color a elegir por el cliente.

Melamina de 16mm.

Incluye gráficos en estireno.

Ganchos cromados.

mobiliario farmacias



Vitrina panadera.

**Dimensiones generales/
60 cms x 50 cms x 86 cms.**

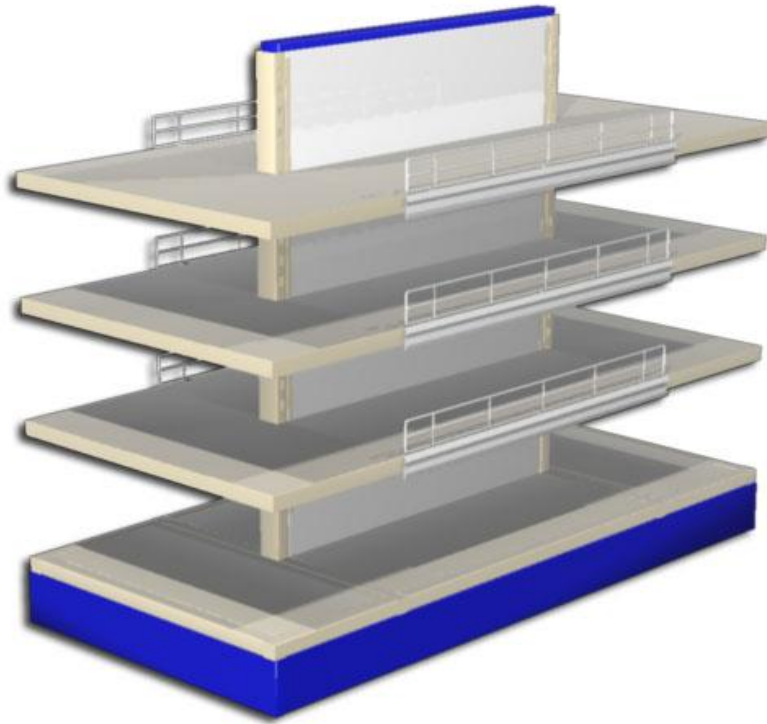
Base y cubierta de melamina de 16 mm.
Fondo y puertas laterales y puerta frontal de cristal de 5mm.
Puertas con cerradura.

mobiliario farmacias



Mobiliario de Exhibición.

mobiliario farmacias



Góndola central.

**Dimensiones generales/
90 cms x 180 cms x 140 cms.**

Fácil de montar ya que no requiere tornillos para su ensamble.

Terminado electrostático en color a elegir por el cliente.

Charolas desarrolladas en lamina calibre 20.

Se pueden ensamblar varios módulos.

Divisor disponible en vidrio, panel ranurado o policarbonato.

mobiliario farmacias



Gondola central con respaldo.

Dimensiones generales/

90 cms x 120 cms x 320 cms.

Ensamble sin tornillos.

Acabado electrostatico en color a elegir por parte del cliente.

Charolas desarrolladas en lamina calibre 20.

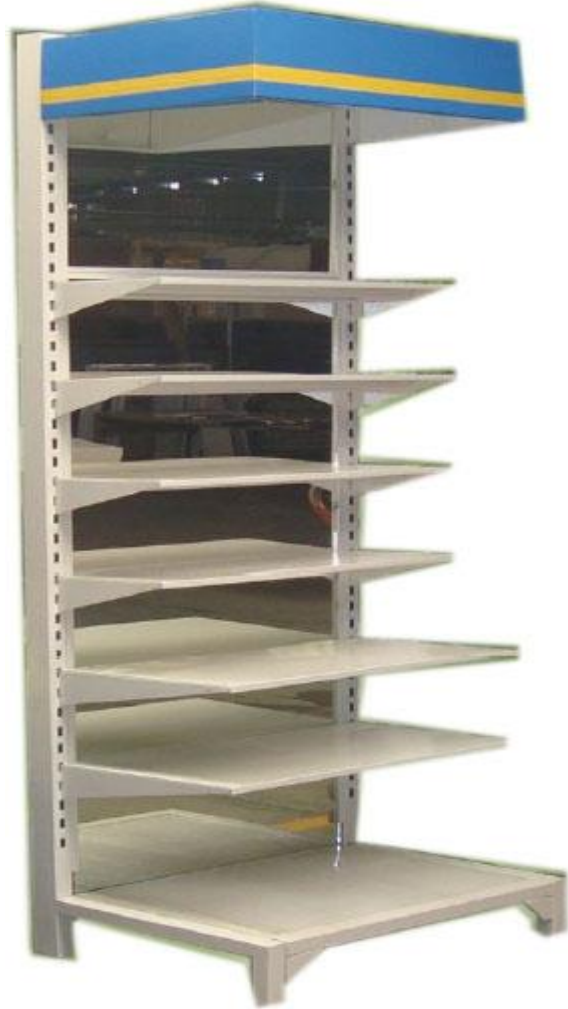
Cada Charola puede soportar hasta 300 kilogramos.

Facil de ensamblar.

Se pueden adaptar mas modulos.

Divisor disponible en vidrio, paner ranurado o policarbonato.

mobiliario farmacias



Gondola a pared.

**Dimensiones generales/
50 cms x 120 cms x 240 cms.**

Fácil de montar ya que no requiere tornillos para su ensamble.

Terminado electrostático en color a elegir por el cliente.

Charolas desarrolladas en lamina calibre 20.

Divisor disponible en vidrio, panel ranurado o policarbonato.

mobiliario farmacias



Modulo Pastillero.

**Dimensiones generales/
90 cms x 180 cms x 140 cms.**

Fácil de montar ya que no requiere tornillos para su ensamble.
Terminado electrostático en color a elegir por el cliente.
Charolas desarrolladas en lamina calibre 20.
Se pueden ensamblar varios módulos.
Divisor disponible en vidrio, panel ranurado o policarbonato.

mobiliario farmacias



Revistero.

Dimensiones generales/

90 cms x 210 cms x 92 cms.

Desarrollado en tubular de 2"x1"

Terminado electrostático en color a elegir por el cliente.

Lamina calibre 14 y lamina calibre $\frac{3}{4}$ x $\frac{3}{4}$.

Facil de armar y desarmar.

mobiliario farmacias

Código: gcf-06



Modulo cabecera central.

Dimensiones generales/

122 cms x 90 cms x 122 cms.

Estructura tubular calibre 18.

Terminado electrostático en color a elegir por el cliente.

Charolas desarrolladas en lamina calibre 14.

Divisor disponible en perfoceel.

mobiliario farmacias



Cabecera para pared Z.

Dimensiones generales/

90 cms x 43 cms x 122 cms.

Terminado electrostático en color a elegir por el cliente.

Charolas desarrolladas en lamina calibre 14.

Divisor disponible en perfofel.

mobiliario farmacias



Góndola central integral.

Dimensiones generales/

Conjunto de cabera centrales y cabeceras para pared, fácil de armar e instalar, las bandejas son ajustables y adaptables a cualquier necesidad de exhibición.

mobiliario farmacias



Anuncio Luminoso Para Exterior.

mobiliario farmacias



Realizamos el anuncio luminoso de acuerdo a la las medidas generales y reales de la sucursal.

mobiliario farmacias



Servicio de Lay Out

mobiliario farmacias



Ofrecemos el servicio de lay out sin costo, para poder obtener una mayor y mejor visualización e imagen de tu sucursal.

mobiliario farmacias



El mobiliario para panadería de Corporación Display ha sido testado y probado mediante pruebas de resistencia y calidad de materiales y acabados.

Único con garantía de plena y total satisfacción de nuestros clientes.

www.corpdisplay.com
info@corpdisplay.com



CorporacionDisplay



@CorporacionDisp

T. (449) 912 8370.

Lada sin costo. 01 800 3434344

Av. Heroe de naczari norte No 2401-2 fracc. Las hadas.
Aguascalientes, Mexico, CP 20140

mobiliario farmacias